

CBRA



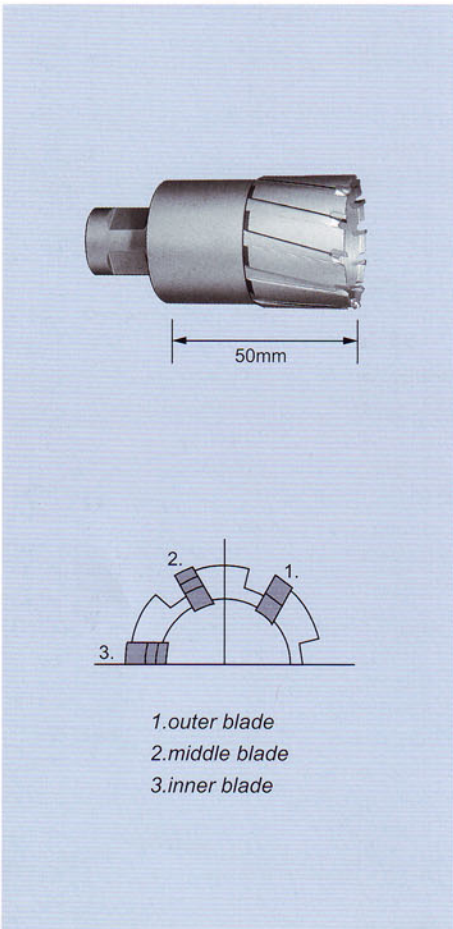
削平柄型硬质合金钢板钻

T.C.T Core drills with weldon shank



☛ A型 (适用于50mm以下钢板的钻孔切削)

Suitable for drilling in plates up to 50mm in thickness



1.outer blade
2.middle blade
3.inner blade

公制标准系列 Metric Regular Size:

<mm>

编号 No.	外径 Dia.(mm)	柄径 Shank Dia.(mm)	编号 No.	外径 Dia.(mm)	柄径 Shank Dia.(mm)
CBRA015	15	19.05	CBRA038	38	19.05
CBRA016	16	19.05	CBRA039	39	19.05
CBRA017	17	19.05	CBRA040	40	19.05
CBRA018	18	19.05	CBRA041	41	19.05
CBRA019	19	19.05	CBRA042	42	19.05
CBRA020	20	19.05	CBRA043	43	19.05
CBRA021	21	19.05	CBRA044	44	19.05
CBRA022	22	19.05	CBRA045	45	19.05
CBRA023	23	19.05	CBRA046	46	19.05
CBRA024	24	19.05	CBRA047	47	19.05
CBRA025	25	19.05	CBRA048	48	19.05
CBRA026	26	19.05	CBRA049	49	19.05
CBRA027	27	19.05	CBRA050	50	19.05
CBRA028	28	19.05	CBRA055	55	19.05
CBRA029	29	19.05	CBRA060	60	19.05
CBRA030	30	19.05	CBRA065	65	31.75
CBRA031	31	19.05	CBRA070	70	31.75
CBRA032	32	19.05	CBRA075	75	31.75
CBRA033	33	19.05	CBRA080	80	31.75
CBRA034	34	19.05	CBRA085	85	31.75
CBRA035	35	19.05	CBRA090	90	31.75
CBRA036	36	19.05	CBRA095	95	31.75
CBRA037	37	19.05	CBRA100	100	31.75